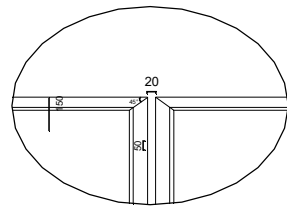
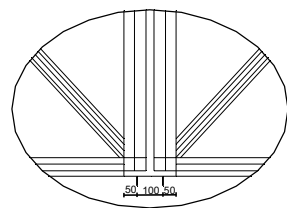


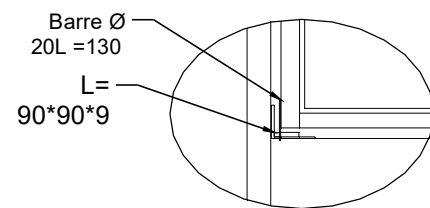
DETAIL 1



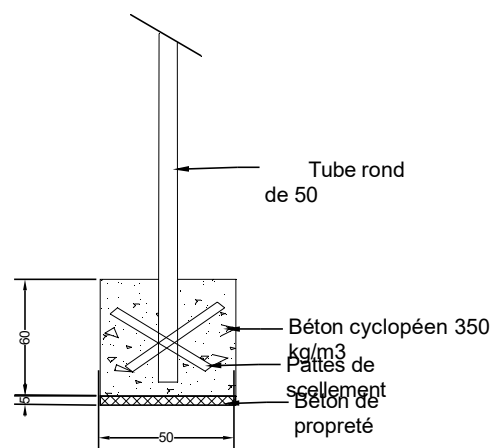
DETAIL 2



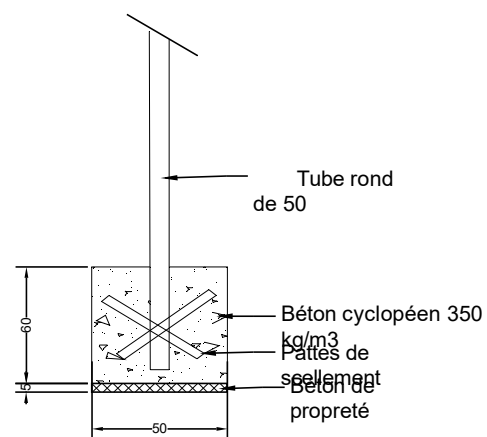
DETAIL 3



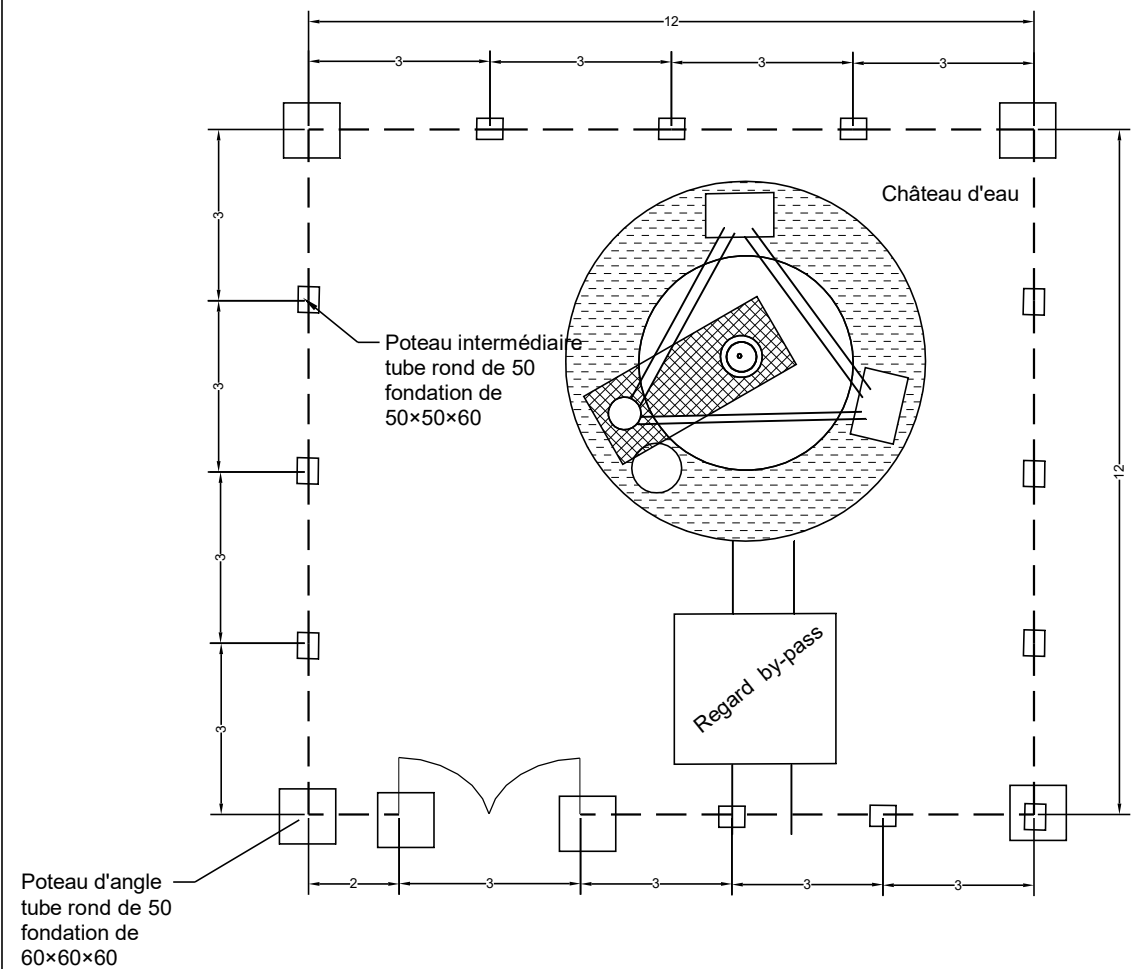
DETAIL 4



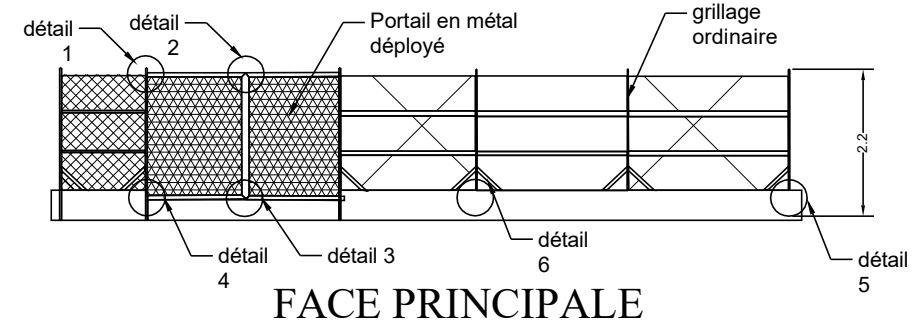
DETAIL 5



DETAIL 6



PLAN D'ENSEMBLE



FACE PRINCIPALE

C								
B					2 DIFFUSION			APD version définitive.
A					1 DIFFUSION			APD version provisoire.
Ind.	Date	Dessiné par	Vérifié par	NATURE DE MODIFICATION				STATUT
PLAN N°				DOU 18		Echelle: X =		INDICE B
								AVRIL. 2026